

Перспективные технологии применения монолитного пенобетона для теплоизоляции трубопроводов

Аспирант И.А. Лундышев

Проблема тепловой изоляции трубопроводов стоит в нашей стране, наверно, острее всего. Обусловлено это тем, что ни одна другая страна не имеет такого количества хорошо освоенной территории в зоне вечной мерзлоты, и ни одна страна не сталкивается с теми сложностями, которые необходимо преодолевать строителям при развитии нефте- и газодобычи. Кроме того, долгие зимы, практически, на всей территории России диктуют использование эффективных теплоизоляционных материалов, долговечных и не вызывающих коррозии, для предотвращения разнообразных жилищно-коммунальных катастроф и прерывания отопления в жилых кварталах. Сложность конструктивных решений магистральных и промысловых трубопроводов, суровые природно-климатические условия северных районов требуют максимального использования противокоррозионной и тепловой изоляции на трубах. А в условиях вечной мерзлоты необходимость применения тепловой изоляции трубопроводов обусловлена необходимостью предотвращения растепления грунта и, следовательно, деформации трубопроводов.

Проблемы существующих технологий теплоизоляции

В настоящее время для теплоизоляции трубопроводов в основном используются изоляционные материалы на полимерной основе, которые имеют ряд существенных недостатков. Это ограниченная температура теплоносителя (до 130 °С), горючесть, дымообразующая способность и токсичность при горении. Для обеспечения полной пожарной безопасности, например, рекомендовано устраивать при надземной прокладке трубопроводов вставки длиной 3 м через каждые 100 м длины трубопровода [1]. При попадании влаги на пенополиуретан (ППУ) происходит разрушение изоляционного покрытия и интенсивная язвенная коррозия стальной трубы, в связи с чем требуется устанавливать на трубопроводах с ППУ изоляцией системы оперативного дистанционного контроля (ОДК) состояния влажности пенополиуретана [2]. Все это ведет к удорожанию труб с ППУ изоляцией, а также увеличивает эксплуатационные расходы. Практика эксплуатации теплотрасс с ППУ изоляцией показала, что качество изоляции значительно падает после подачи теплоносителя. Это происходит, как правило, в течение первых 3-х месяцев после установки, видимо, это связано с качеством изоляции, а также с процессами перемещения конденсированной влаги.

Так часто упоминаемый срок службы ППУ теплопроводов в течение 30 лет возможен при эксплуатации системы с температурой теплоносителя не более 120 °С и рассчитанным количеством температурных нагружений теплосети. Установлено, что при воздействии температуры +140 °С предел прочности на сжатие пенополиуретана с плотностью 75 кг/м³ падает до нуля в течение приблизительно 15 месяцев. Все это диктует ограничения, как по температуре теплоносителя, так и по заглублению укладываемых теплопроводов.

Альтернативой является «скорлупный» метод теплоизоляции с использованием минераловатных утеплителей. Основным недостатком данного метода является скапливающийся между трубой и скорлупой конденсат, не имеющий выхода и активизирующий коррозию стальной трубы.

История применения пенобетонных теплоизоляторов в России

Однако существует и разработанный в нашей стране способ утепления трубопроводов ячеистыми бетонами. Теплоизоляция производилась следующим образом: отрезок трубопровода в заводских условиях помещался в металлическую форму, заполнялся пенобетоном, а затем помещался в автоклав. После проведения полной термической обработки, трубопровод с нанесённой теплоизоляцией покрывался пергамином и отправлялся заказчику. Пенобетон в качестве теплоизоляции паро- и теплопроводов применяли на «Изоляционно-сварочном заводе» в Ленинграде с 1948 года. Этот опыт показал, что даже после 25-30 лет эксплуатации трубопроводов в условиях сложных питерских грунтов пенобетон полностью сохраняет свою структуру, его прочность увеличивается более чем на 50%, поверхность стальных труб под пенобетоном не имеет следов коррозии, адгезия пенобетона к стальной трубе с течением времени не уменьшается.

Почему же этот способ не был сильно распространён? Дело в том, что теплоизоляционный пенобетон, даже после автоклавирования, достаточно хрупок на изгиб, и при нарушении технологии погрузочно-разгрузочных работ, когда предизолированные пенобетоном трубы сбрасывались на землю, при нарушении технологии укладки в траншею и т.п. в пенобетонном слое появлялись многочисленные трещины и сколы, что не добавляло популярности данному виду теплоизоляции.

Тем не менее, при выполнении технологии пенобетонная изоляция показала свою жизнеспособность на практике: на 01.02.2002 г. только в ГУП "ТЭК Санкт-Петербурга" около 1000 км тепловых сетей с такой теплоизоляцией находится в эксплуатации более 25 лет и порядка 1350 км – от 15 до 25 лет.

Дальнейшее развитие направления

Решить основные проблемы автоклавной пенобетонной (АПБ) теплоизоляции можно, сложив существующий опыт эксплуатации трубопроводов и современные технологии монолитного сверхлёгкого пенобетона. Это позволяет решить фундаментальное ограничение АПБ теплоизоляции - повреждения при укладке, исключая многочисленные перегрузки и перетаскивание предизолированных труб и плетей и производя заливку монолитного пенобетона уже прямо на смонтированный трубопровод.

При теплоизоляции трубопроводов монолитным пенобетоном заливка происходит в пространство между трубой и несъемной опалубкой, что практически исключает дефекты изоляции.

Технология предусматривает установку на трубопровод центраторов, на которые крепится несъемная опалубка. После этого происходит постепенное заполнение опалубки пенобетоном через технические отверстия.

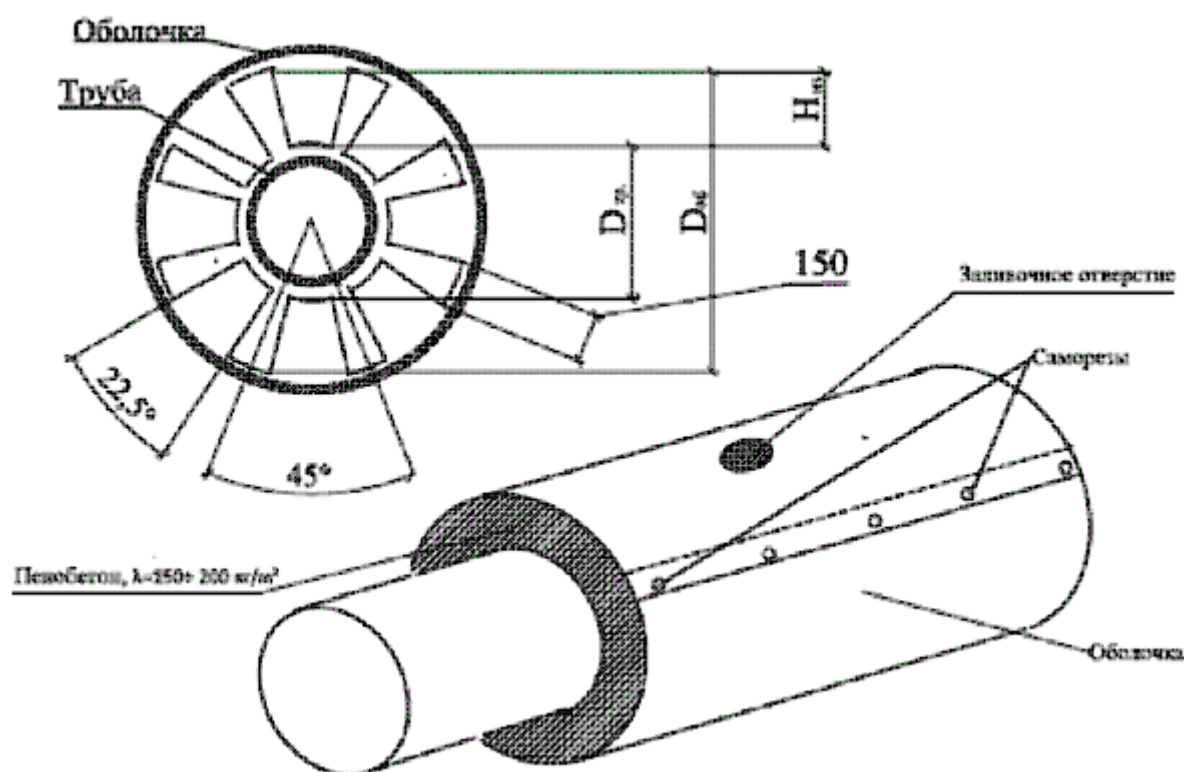


Рисунок 1. Схема центратора-змейки и крепления оболочки [3]

Применение технологии потребовало разработки нормативной документации и согласований в проектных институтах. При сотрудничестве с ОАО «ВНИПИэнергопром» РАО «ЕЭС России» разработано полный спектр необходимой документации, технические решения, технические карты, стандарты предприятия, технологический регламент.

Потребовалось проведение многих экспериментов с различными вариантами опалубок и центраторов, причём эти разработки ведутся постоянно. В настоящий момент отрабатываются металлические и неметаллические опалубки и центраторы, производятся как канальные, так и бесканальные заливки трубопроводов пенобетоном, отрабатываются как способы возведения новых трубопроводов, так и действия на уже возведённых с целью замены иных видов теплоизоляции.

С использованием монолитного пенобетона уже несколько лет происходит постепенное утепление тепло- и паропроводов ОАО «Киришиоргнефтесинтез». Произведены работы по утеплению теплопроводов на ЛЭМЗе. Произведены утепления водопроводов и канализации на собственных производственных площадях, многочисленные работы по утеплению трубопроводов при строительстве коттеджей. Ведутся переговоры о производстве совместных работ по теплоизоляции трубопроводов с Иркутскэнерго.

Сверхлегкий пенобетон по своим теплоизоляционным качествам не уступает ППУ изоляции, сохраняя при этом высокую надежность, долговечность, экологическую безопасность и простоту эксплуатации, а по теплопотерям на трубопроводах даже превосходит ее.

Монолитность пенобетона обеспечивает отсутствие мостиков холода, антикоррозийную защиту и невозможность расхищения теплоизоляции.

Пенобетон обладает замечательными адгезионными свойствами, идеально приликая к горизонтальным и вертикальным поверхностям из любого материала и любой формы.

Высокая технологичность монолитного пенобетона дает возможность прокладывать трассу на любой местности, а также в стесненных городских условиях.

Толщина пенобетонного слоя рассчитывается по нормированной плотности теплового потока в соответствии со СНиП 41-02-2003.

Возможна изоляция трубопровода с несколькими несущими трубами в единой конструкции – от 2-х и более.

Таблица 1. Сравнительная характеристика пенобетона и других теплоизоляционных материалов.

Теплоизолятор	Плотность кг/м ³	Коэффициент теплопроводности, Вт/м ² °К	Термическая стойкость, °С	Стойкость к намоканию	Защита от коррозии при намокании	Горючесть
Пенобетон [4]	200-250	0,057-0,06	-180 +600	Устойчив	Да	НГ
Минеральная вата	15-150	0,052-0,058	-60 +700	Нестойкая	Нет	Г1 - НГ
Пенополистирол	15-35	0,025-0,035	-180 +90	Устойчив	Нет	Г1 – Г4
Пенополиуретан (жесткий)	35-160	0,029-0,035	-60 +130	Нестойкий	Нет	Г2

Стоит также отметить, что монолитная пенобетонная изоляция образует на стальной поверхности оксидную пленку, которая препятствует коррозии наружной поверхности изолируемого объекта даже при намокании пенобетона.

Пенобетон - экологически чистый материал, в процессе эксплуатации он не выделяет вредные, пожароопасные и взрывоопасные, токсичные вещества, а также болезнетворные бактерии, вирусы и грибки. В отличие от полимерных материалов, с течением времени пенобетон только набирает прочность.

Профильные научно-исследовательские институты страны - ОАО "ВНИПИэнергопром", ОАО "Теплопроект" - после многочисленных исследований и испытаний рекомендуют применение пенобетонных конструкций для теплоизоляции трубопроводов.

Преимущества пенобетона:

1. Возможность применения для всех существующих видов прокладок трубопроводов (подземная бесканальная и канальная, надземная и т.д.).
2. Высокая допустимая температура применения, что позволяет использовать данную конструкцию тепловой изоляции в водных и паровых тепловых сетях, технологических трубопроводах с температурой теплоносителя до +600°С.
3. Высокий предел прочности пенобетона на сжатие (не менее 0,4 МПа) допускает возможность применения труб с пенобетонной изоляцией в различных грунтовых условиях при различной глубине прокладки (под проезжей частью дорог, в просадочных, водонасыщенных грунтах и т.п.).
4. Отсутствие коррозионного воздействия на стальные трубы и защита от коррозии (на границе раздела между металлом трубы и пенобетонным слоем создается высокощелочная среда

pH=12, образуется труднорастворимая гидроокись железа, формирующая водонепроницаемый слой, который защищает трубу от воздействия влаги).

5. Долговечность пенобетона, соизмеряемая с расчетным сроком службы стальных трубопроводов (более 25 лет), что подтверждается многолетней эксплуатацией в теплосетях г. Санкт-Петербурга.
6. Абсолютная негорючесть и экологичность применяемых материалов позволяет использовать пенобетонную изоляцию в проходных каналах, тоннелях, в пределах жилой застройки населенных пунктов, на территории промышленных предприятий с высокой пожароопасностью без принятия дополнительных мер безопасности.
7. В пенобетонной теплоизоляции не требуется согласно СНиП 41 –02 – 2003 ("Тепловые сети") установки системы дистанционного контроля влажности (ОДК).
8. Изоляция монолитным заливочным пенобетоном непосредственно на трассе позволяет сократить транспортные расходы и значительно повысить качество строительства.

Вместе с тем, стоит отметить, что технология требует дальнейшей проработки в области применения различных вандалоустойчивых опалубок. Опыт применения технологии в отдалённых районах показал, что использование наиболее подходящих с точки зрения технологии металлических опалубок в условиях неохораняемого трубопровода приводит к попыткам снять её и порче защитного слоя. Применение же неметаллической опалубки резко усложняет проведение работ.

Исходя из высоких качественных показателей монолитного пенобетона, представляется целесообразным изучить данную технологию с точки зрения применения неметаллических опалубок или же усиления вандалоустойчивости металлических опалубок.

Поскольку математическое моделирование и расчёты конструкций уже существуют, то наиболее предпочтительным методом решения данной технологической проблемы представляется проведение серии натурных опытов по утеплению труб с использованием разнообразных неметаллических опалубок и вандалоустойчивых металлических опалубок.

Список литературы

1. СНиП 41-02-2003 «Тепловые сети», 2003. 15 с.
2. СНиП 41-02-2003 «Тепловые сети», 2003. 17 с.
3. «Типовые решения прокладки трубопроводов тепловых сетей в изоляции из пенобетона «СОВБИ» диаметром Ду 50-600 мм» 313.ТС-0015.000, 2007. 26 с.
4. Протокол испытаний № 504 от 24.07.2002 г. Система сертификации ГОСТ Р «Испытательный центр «СПБГАСУ».